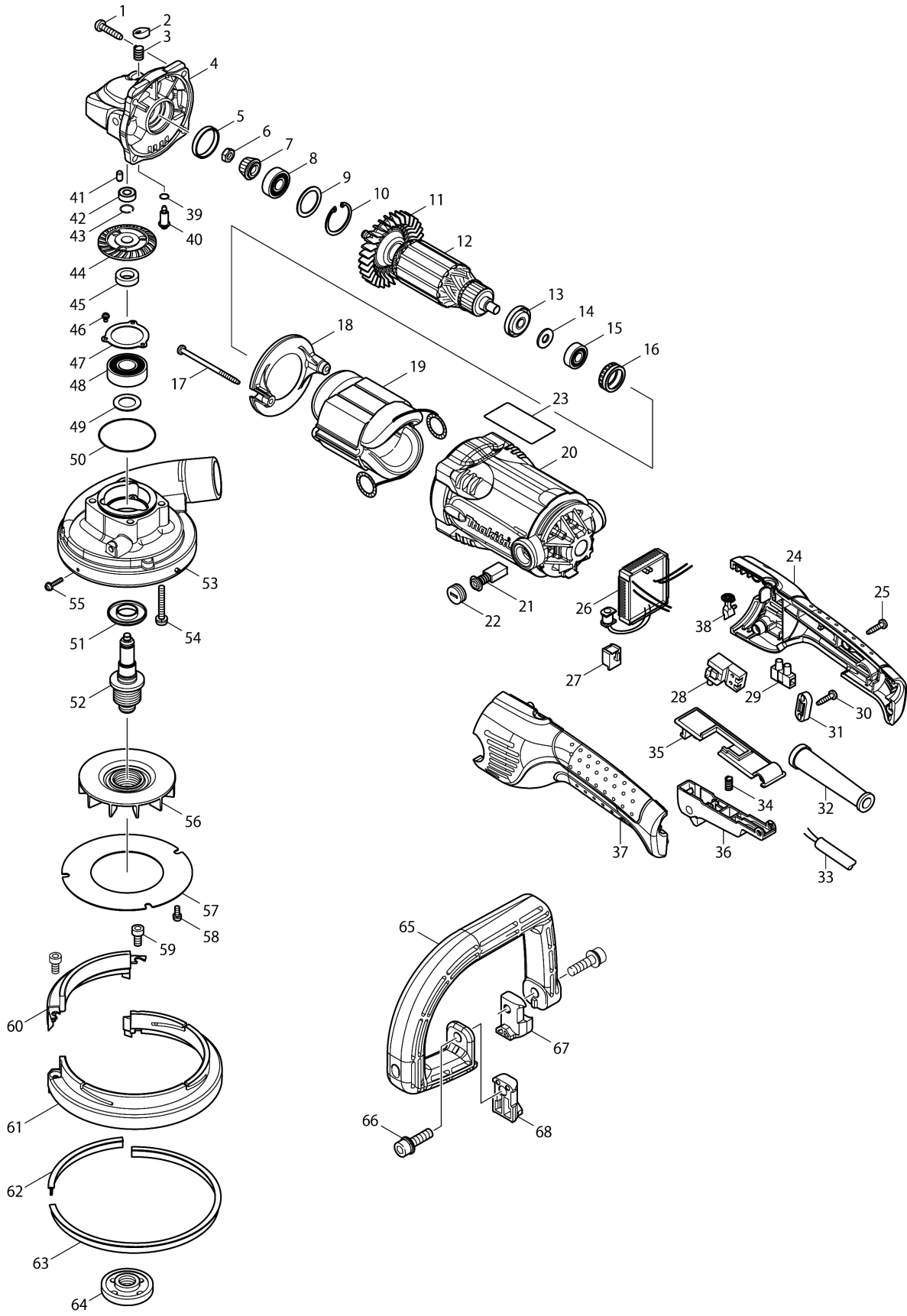


Model No.PC5000C CONCRETE PLANER 125MM



Model No.PC5000C CONCRETE PLANER 125MM

Položaj	Številka dela	Opis	Sprememba	Količina	New/Old	Opcijsko 1	Opcijsko 2	Opomba
001	266459-3	Pločevinasti vijak 5x25 5477NB		4				
002	417771-6	Gumb blokirnega zatiča		1				
003	234057-1	Tlačna spiralna vzmet 8 GA4030		1				
004	318158-4	Ohišje zobnika		1				
005	424051-3	Gumi obroč 26		1				
006	264010-3	Šesterokotna matica M7		1				
007	227520-1	Spiralno stožčasti zobnik 11		1				
008-1	210059-1	Kroglični ležaj 6000DDW GA9050		1				
009	267352-4	Ploska kovinska podložka 22		1				
010	962107-9	Zaščitni obroč R-30		1				
011	240094-5	Plastična vetrnica 70 GA5010		1				
012-2	518685-3	ARMATURE ASS'Y 240V		1				
D10		INC. 11,13-15						
013	681660-3	Izolacijska podložka GA7011C		1				
014	267281-1	Ploska kovinska podložka 15 GA9010C		1				
015-1	210005-4	Kroglični ležaj 608DDW 432*serija		1				
016	421720-7	Gumi obroček 22		1				
017	266325-4	Samovrezni vijak 4x70		2				
018	419961-7	Zaščitna zračna plošča GA6021C		1				
019-1	528819-0	FIELD ASS'Y 240V		1				
C10	654020-2	Vzmetni obroč priklopa na vodilo ščetk UC3030A		2				
C20	654501-6	Konektor P-1.25		2				
020	140019-8	Ohišje PC5000C		1				
C10	643751-8	Držalo grafitnih ščetk GA6021C		2				
021	194547-5	Grafitne ščetke CB-253		1				
022	643750-0	Pokrovček držala ščetk 5603R		2				
023	866345-4	PC5000C NAME PLATE		1				
024	188630-8	HANDLE SET		1				
D10		INC. 37						
025	266326-2	Pločevinasti vijak 4x18 UB1103		4				
026	631799-2	Dušilna elektronika Gaxxx		1				
027	418518-1	Tulec		1				
028-2	651922-3	Stikalo TG71B		1				
029	654575-7	TERMINAL BLOCK		1				
030	266326-2	Pločevinasti vijak 4x18 UB1103		2				
031	687124-5	Blažilec napetosti		1				
032	682574-9	Uvodnik električnega kabla 10-90		1				

Please order the parts with part number.

Print Date 30/10/2020

Model No.PC5000C CONCRETE PLANER 125MM

Položaj	Številka dela	Opis	Sprememba	Količina	New/Old	Opcijsko 1	Opcijsko 2	Opomba
033	665883-1	Kabel za električno napajanje 1.0-2-5.0		1				
034	233117-6	Tlačna spiralna vzmet 6		1				
035	418519-9	Nosilec stikala za vklop		1				
036	158401-7	Vzvod stikala A kpl.		1				
037	188630-8	HANDLE SET		1				
D10		INC. 24						
038	450184-8	Lenz		1				
039	213977-2	O Tesnilo 7		1				
040	256505-0	Blokirni zatič 5		1				
041	263002-9	Gumi zatič 4		1				
042	210033-9	Kroglični ležaj 696ZZ GA4030		1				
043	233950-6	Vzmetna podložka 11		1				
044	227521-9	Spiralno stožčasti zobnik 35A PC5001C		1				
045	257171-6	Gumi tesnilo 12 PC5001C		1				
046	911003-8	Vijak z nizko cilindrično glavo M3x6		3				
047	285728-3	Podpora za kroglični ležaj 39 GA5010		1				
048	211241-5	Kroglični ležaj 6202DDW GA7050		1				
049	253853-8	Ploska kovinska podložka 15 LS1040		1				
050	213624-5	O-Tesnilo 48 GA5010		1				
051	345464-4	Labirintni gumi obroč		1				
052	325625-2	FLANGE SHAFT		1				
053-1	141021-4	SKIRT B COMPLETE		1				
054	911256-9	Vijak z nizko cilindrično glavo M5X35 AT-3623		4				
055	911024-0	PAN HEAD SCREW M3X14		1				
056	240114-5	Vetrnica 85		1				
057	346045-7	SEPARATOR		1				
058	911115-7	Vijak z nizko cilindrično glavo M4x10		3				
059	922312-0	Inbus vijak M6x12		2				
060-1	424526-2	DUST COVER CAP		1				
061-1	424525-4	DUST COVER		1				
062-1	743341-8	BRUSH B		1				
063-1	743340-0	BRUSH A		1				
064	224554-5	Zatezna matica 14-45 new		1				
065	416256-9	LOOP HANDLE		1				
066	922453-2	Inbus vijak M8x30		2				
067	450189-8	Vmesni obroč		1				
068	450190-3	Vmesni obroč		1				
069	253828-7	FLAT WASHER 10		1				

Model No.PC5000C CONCRETE PLANER 125MM

Položaj	Številka dela	Opis	Sprememba	Količina	New/Old	Opcijsko 1	Opcijsko 2	Opomba
A01	122853-8	Vreča za prah		1				
A02	410047-0	WRENCH HOLDER 5.6		1				
A03	782426-5	Zatični montažni ključ 35		1				
A04	783203-8	Īnbus ključ 5 AS1212LG		1				
A05	140073-2	Steel Carrying Case PC5000C		1				
C10	819351-8	MAKITA napis PC5000C		1				
A07	B-12295	Diamantni ploščā za suho brušenje 125		1				

Please order the parts with part number.

Print Date 30/10/2020